

# Zehnder ComfoD 350

Ventilation à double flux pour habitations de taille moyenne.

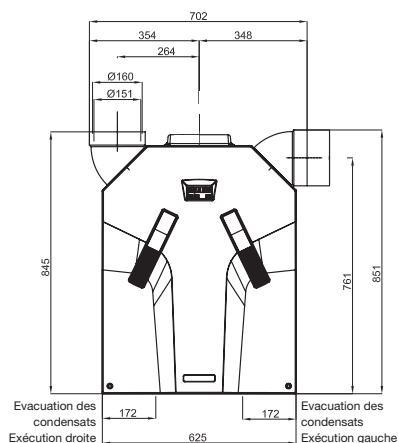


## Caractéristiques importantes

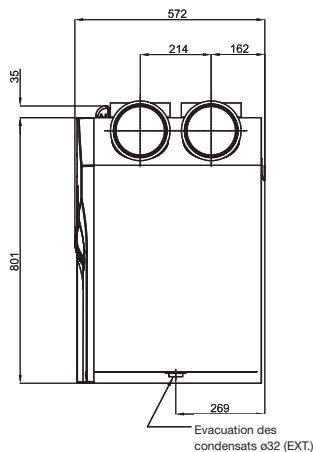
- Capacité de 350 m<sup>3</sup>/h à 240 Pa
- Certificats NBN EN 308 et PHI
- Pour nouvelle construction (maison basse énergie/-passive)
- Montage mural ou sur socle
- By-pass 100 % standard
- Protection contre le gel standard
- Pulsation d'air et extraction d'air contrôlées indépendamment via le display
- **Standard filtres G4 = ISO Coarse ≥ 60%**  
**Optionnel filtres F7/G4 = iSO ePM1 ≥ 50% / ISO Coarse ≥ 60%**
- Poids 37 kg
- Avec signal d'encrassement du filtre
- Consignes d'entretien pour les occupants
- Options : Filterbox 150

## Dimensions

### Vue de face

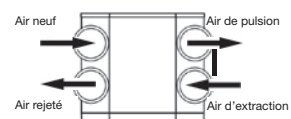


### Vue latérale

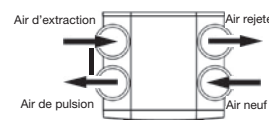


## Directions de raccordement

### Rechts



### Links

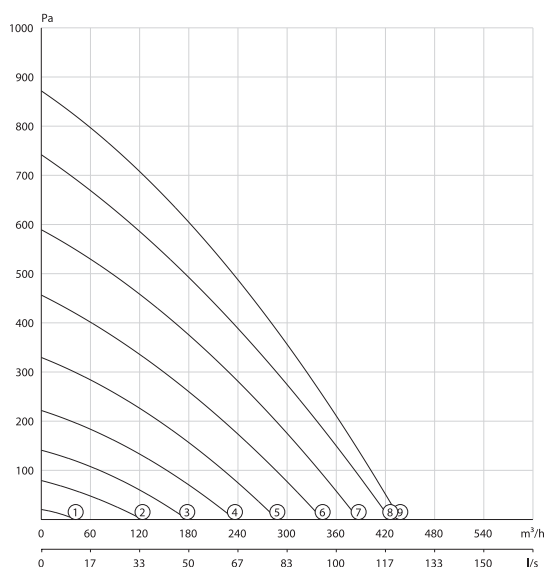


## Régulations et options

Options	ComfoD 350 Base	ComfoD 350 Base avec kit RF upgrade
<b>Régulation</b>	<ul style="list-style-type: none"> <li>■ Interrupteur 3 positions Flash SAI 1-3V (230V + basse tension)</li> </ul>	<ul style="list-style-type: none"> <li>■ Commande RFZ (batterie)</li> <li>■ Minuterie RF (batterie)</li> </ul>
<b>Connection électrique</b>	<ul style="list-style-type: none"> <li>■ Câble à 5 brins</li> </ul>	<ul style="list-style-type: none"> <li>■ 230V avec terre</li> </ul>
<b>Affichage filtre / défaut</b>	<ul style="list-style-type: none"> <li>■ Sur ComfoD</li> <li>■ Sur Flash SAI 1-3V</li> </ul>	<ul style="list-style-type: none"> <li>■ Sur ComfoD</li> <li>■ Sur RFZ</li> </ul>
<b>Connect. suppl. sur circuit imprimé</b>	<ul style="list-style-type: none"> <li>■ Batterie de préchauffe électrique</li> </ul>	<ul style="list-style-type: none"> <li>■ Batterie de préchauffe électrique</li> </ul>

## Données techniques

## Graphique de performances



## Passeport énergétique

Données PEB -> [www.epbd.be](http://www.epbd.be)

Produit	Zehnder ComfoD 350
Type de moteur	DC
Puiss. Max/ventilateur	114 Watt
Rendement	82 % -> 303 m <sup>3</sup> /h 81 % -> 352 m <sup>3</sup> /h
Régulation automatique	Non
Bypass d'été	Complètement

## PassivHaus - PHI-data

Debit maximal PHI	293 m <sup>3</sup> /h
Rendement PHI	84%
SFP PHI	0,29 Wh/m <sup>3</sup>

## Label énergétique

Classe énergétique	A
Niveau sonore *	55 dB(A)
Débit maximal **	400 m <sup>3</sup> /h

\* Bruit rayonné à 70% Qvmax/50 Pa

\*\* Qvmax/100 Pa

Position	Réglage pourcentage	Capacité	Pression	Puissance absorbée	Courant absorbé	Niveau sonore		
	%	Qv - m <sup>3</sup> /h	$\Delta P_{st}$ - Pa	W el	A	Extraction dB(A)	Pulsion dB(A)	Bruit rayonné dB(A)
1	15	38	3	10	0.08	-	-	-
2	30	75	16	17	0.13	39	47	26
3	40	125	25	27	0.21	40	54	35
4	50	150	65	44	0.35	43	60	41
5	60	200	90	70	0.55	50	64	47
6	70	225	150	105	0.81	54	68	52
7	80	250	225	145	1.00	57	71	55
8	90	300	230	196	1.42	59	74	58
9	100	325	235	243	1.77	60	76	59

Bruit rayonné - puissance sonore - dB ref. 10<sup>-12</sup> W

Position	%	Qv - m <sup>3</sup> /h	$\Delta P_{st}$ - Pa	125Hz	250Hz	500Hz	1000Hz	2000Hz
1	15	38	3	-	-	-	-	-
2	30	75	16	32	29	24	19	16
3	40	125	25	36	36	32	29	27
4	50	150	65	41	40	39	36	35
5	60	200	90	46	44	44	42	41
6	70	225	150	50	47	50	46	45
7	80	250	225	52	49	52	50	49
8	90	300	230	53	52	55	54	52
9	100	325	235	53	53	55	55	54