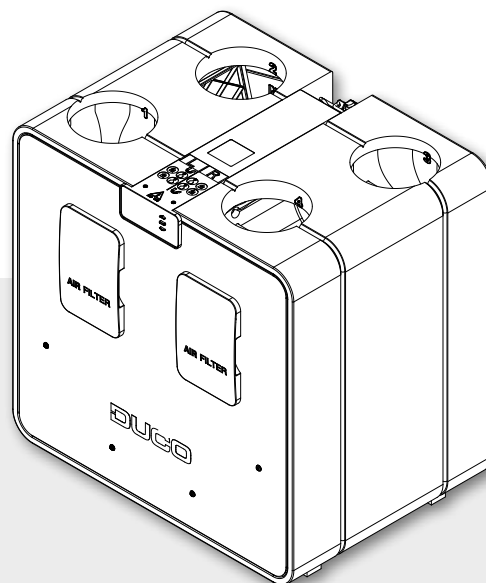


## FICHE TECHNIQUE

# DucoBox Energy Comfort 325



La DucoBox Energy Comfort est une **VMC double flux avec récupération de chaleur**. La version compacte et légère de la DucoBox Energy Premium. Son débit d'air ajustable jusqu'à une valeur de 325 m<sup>3</sup>/h fait de cette VMC intelligente et silencieuse la solution double flux parfaite pour les appartements et les bâtiments résidentiels compacts.

La commande à la demande de la DucoBox Energy Comfort permet un fonctionnement à la fois **intelligent et économe en énergie**. Les filtres de distribution d'air dynamiques, ainsi que la commande intelligente à la demande en fonction du CO<sub>2</sub> et d'humidité, assurent un rendement exceptionnel dans cet appareil compact.

L'échange gauche/droite est entièrement commandé par logiciel grâce à un principe breveté de double by-pass.

Cette solution légère ne pèse en outre que 21 kg. En d'autres termes : facile **à monter par 1 personne**. Le **calibrage automatique** permet une installation rapide et qualitative de l'appareil.

## Modèles

Type	Capacité d'arrivée et d'extraction à 150 Pa	Régulation à 2 zones	Protection contre le gel	Code article
DucoBox Energy Comfort 325	325 m <sup>3</sup> /h	non	déséquilibre	0000-4485

## Accessoires optionnels

Produit	Code article
Siphon plat (Energy & Eco)	0000-4376
Print de communication	0000-4251
Capteur d'humidité (Energy Comfort)	0000-4545
Socle de montage sur pied (Energy Comfort)	0000-4546
Jeu de filtre 2 x Coarse 65 % (Energy Comfort)	0000-4547

## Caractéristiques physiques

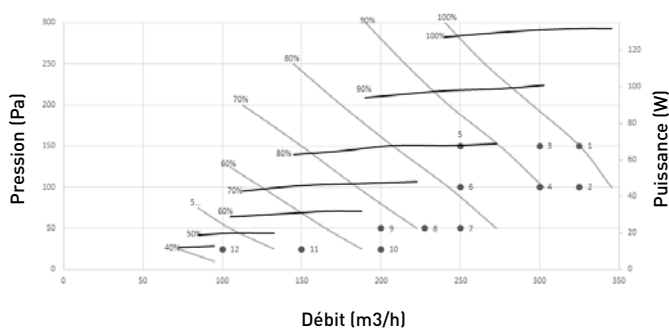
<b>Largeur x Hauteur x Profondeur (mm)</b>	700 x 705 x 525 mm
<b>Enveloppe</b>	Tôle revêtue + EPP
<b>Coloris</b>	Blanc + noir
<b>Raccordements</b>	Diamètre intérieur : Ø 160 mm
<b>Évacuation du condensat</b>	Ø 32 mm (1 ¼") [2x]
<b>Échangeur de chaleur</b>	PET / Polystyrène
<b>Matériau partie intérieure</b>	EPP / PP / ABS
<b>Poids</b>	21 kg
<b>Longueur du câble d'alimentation</b>	2 m (depuis le côté supérieur de l'appareil)
<b>Montage</b>	Montage mural (standard) Montage au sol en option à l'aide d'un support d'installation

## Caractéristiques électriques

<b>Puissance électrique maximale 325 m<sup>3</sup>/h sous 150 Pa</b>	130 W (2 x 65 W)
<b>Alimentation électrique</b>	230 V, 50 Hz via câble d'alimentation à 3 brins avec prise de terre
<b>Contacts</b>	entrées/sorties 0-10 V
<b>Type de moteur</b>	CC
<b>Classe IP</b>	IP40
<b>Efficacité énergétique</b>	À 325 m <sup>3</sup> /h: 85 % À 275 m <sup>3</sup> /h: 87 % À 225 m <sup>3</sup> /h: 88 %

## Caractéristiques diverses

<b>Classe énergétique</b>	Avec 2 capteurs (facteur de régulation 0,65): A+ Autres : A
<b>Filtres</b>	Filtre de pulsion d'air Dynamic airflow (460 x 185 x 15 mm) Standard: ISO 16890 Coarse 65 % (= G4)  Filtre d'extraction d'air Dynamic airflow (460 x 185 x 15 mm) Standard: ISO 16890 Coarse 65 % (= G4)
<b>By-pass d'été</b>	Complètement (100 % modulant)
<b>Protection contre le gel</b>	Déséquilibre
<b>Ventilateurs</b>	Ventilateur EC avec pales courbées vers l'arrière
<b>Régulation automatique</b>	Oui (pression constante)
<b>Régulation à flux constant</b>	Oui
<b>Commande</b>	Affichage intégré Utilisation de Commandes à distance et de capteurs dans les pièces Optionnel via smartphone / tablette (si Print de communication dans l'appareil)
<b>Capteurs</b>	<b>Intégrés :</b> pression, température, contact de commutation embarqué <b>Externes :</b> CO <sub>2</sub> (via Capteur CO <sub>2</sub> optionnel), humidité (via Capteur d'humidité optionnel), Contact de commutation externe (entrée sans potentiel) (optionnel)
<b>Communication</b>	<b>Standard :</b> Duco RF, Duco Wired, Contact de commutation <b>Extensible avec Print de communication :</b> ModBus, PWM-IN, PWM-OUT, Contact de commutation (3x), Ethernet, Emplacement pour carte Micro SD

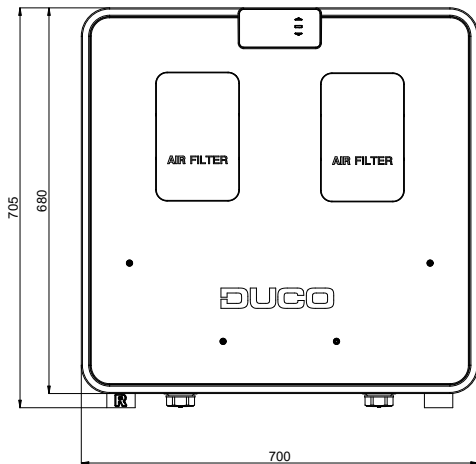


N° mesure	Débit Qv m <sup>3</sup> /h	Pression Pa	Puissance absorbée P W	SFP Wh/m <sup>3</sup>	Niveau sonore Lw*		
					arrivée dB(A)	extraction dB(A)	émissions autour du caisson dB(A)
1	325	150	131	0,40	69	58,5	63
2	325	100	115	0,35	69	59	62
3	300	150	113	0,38	67,5	57,5	62
4	300	100	96	0,32	66,5	56	61
5	250	150	82	0,33	65	55	60
6	250	100	71	0,28	63,5	54,5	58,5
7	250	50	59	0,24	62,5	53	56
8	227,5	50	49	0,22	60	49	55
9	200	50	40	0,20	58,5	50	53
10	200	25	35	0,18	57,5	48,5	51,5
11	150	25	23	0,15	52	41,5	47
12	100	25	15	0,15	47,5	39,5	42

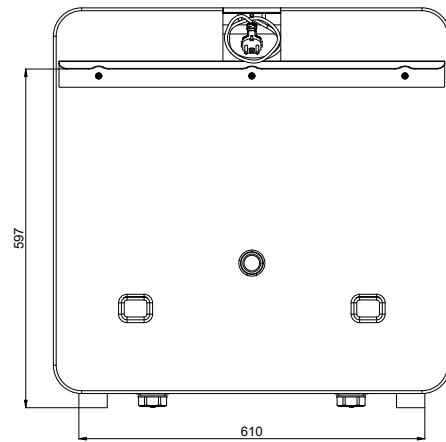
\* Émissions autour du caisson mesurées selon la norme ISO 3741:2010  
Niveau sonore arrivée et extraction selon la norme ISO 5135:1997 (avec correction de canal)

## Dimensions de la DucoBox Energy Comfort

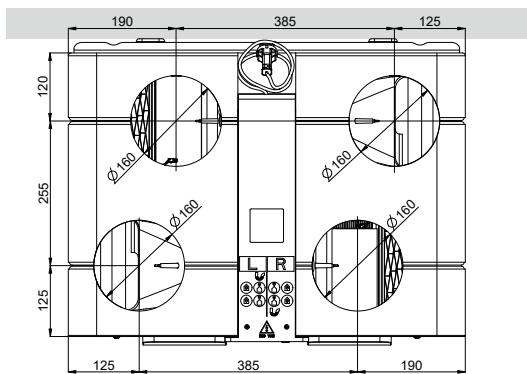
Vue avant



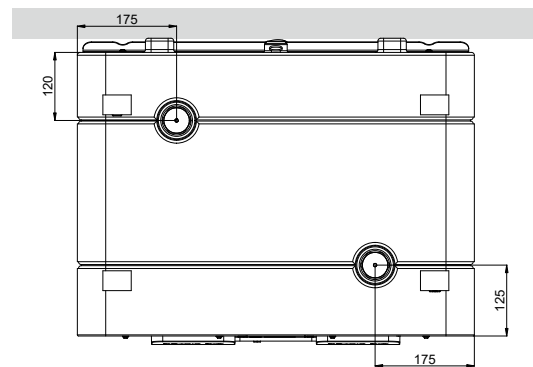
Vue arrière



Vue supérieure



Vue de dessous



Vue latérale

